

Pablo®

LIM360

EN: ASSEMBLY & INSTALLATION INSTRUCTIONS

DE: MONTAGE- & INSTALLATIONSANLEITUNG

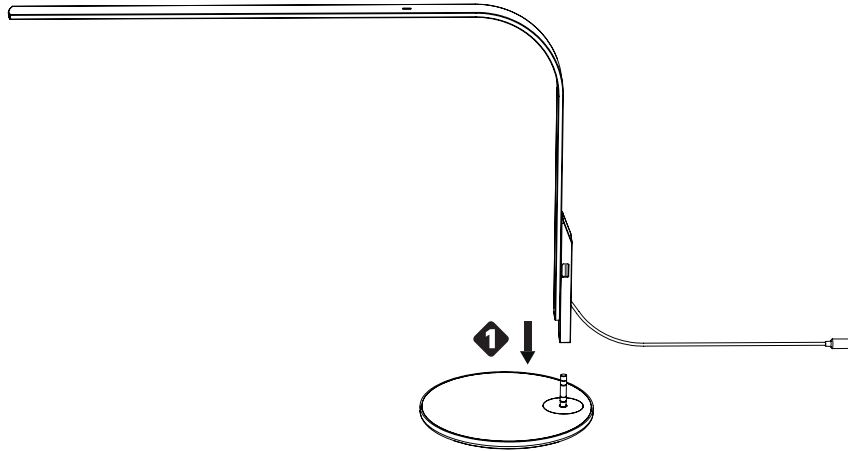
FR: INSTRUCTIONS D'ASSEMBLAGE ET D'INSTALLATION

ES: INSTRUCCIONES DE MONTAJE E INSTALACIÓN

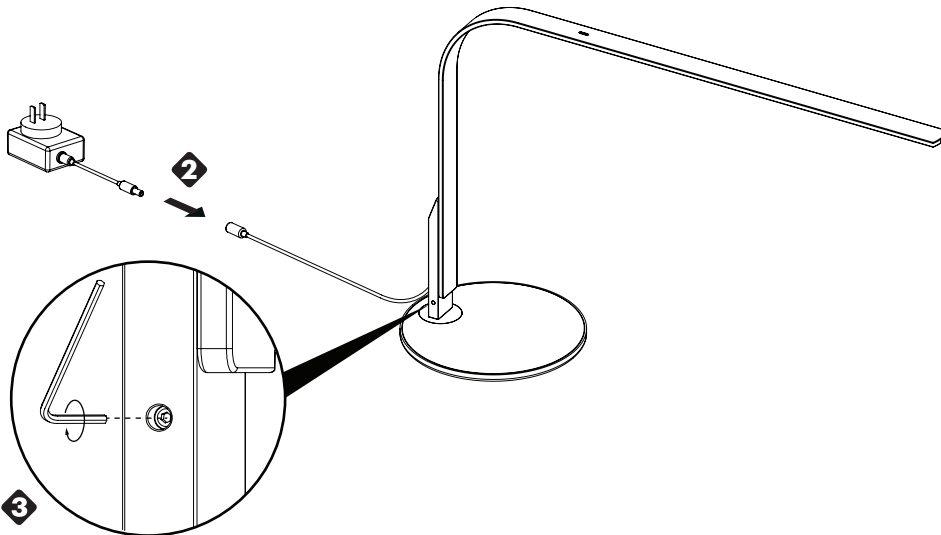
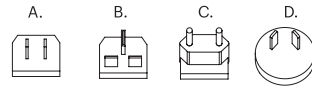
IT: ISTRUZIONI PER L'ASSEMBLAGGIO E L'INSTALLAZIONE



Pablo® LIM360



EN: PLUG TYPES AVAILABLE
DE: VERFÜGBARE STECKERARTEN
FR: TYPES DE PRISES DISPONIBLES
ES: TIPOS DE ENCHUFE DISPONIBLES
IT: TIPI DI SPINE DISPONIBILI



Pablo® LIM360

EN: ASSEMBLY

NOTE: CONTACT MANUFACTURER FOR ADDITIONAL PLUG TYPE REQUIREMENTS

- 1 SLIDE ARM ONTO POST
- 2 CONNECT LAMP CORD TO POWER SUPPLY
- 3 TIGHTEN SET SCREW WITH PROVIDED HEX KEY

PLUG TYPES:

- A. N AMERICA
- B. UK
- C. EU
- D. AU

DE: MONTAGE

HINWEIS: FÜR ANDERE STECKERARTEN WENDEN SIE SICH BITTE AN DEN HERSTELLER.

- 1 ARM AUF DEN STÄNDER STECKEN
- 2 LAMPENKABEL AN DAS NETZTEIL ANSCHLIESSEN
- 3 SET-SCHRAUBE MIT GELIEFERTEM INBUSSCHLÜSSEL FESTZIEHEN

STECKERARTEN:

- A. N-AMERIKA
- B. VEREINIGTES KÖNIGREICH
- C. EU
- D. AU

FR: ASSEMBLAGE

REMARQUE: CONTACTEZ LE FABRICANT POUR D'AUTRES TYPES DE PRISES.

- 1 GLISSEZ LE BRAS SUR LE SOCLE
- 2 BRANCHEZ LE CORDON DE LA LAMPE À L'ALIMENTATION
- 3 SERRER LA VIS DE RÉGLAGE AVEC LA CLÉ HEXAGONALE FOURNIE

TYPES DE PRISES:

- A. AMÉRIQUE N
- B. R.-U.
- C. UE
- D. AU

ES: MONTAJE

NOTA: PÓNGASE EN CONTACTO CON EL FABRICANTE PARA OTROS TIPOS DE ENCHUFE.

- 1 DESLICE EL BRAZO SOBRE EL POSTE
- 2 CONECTE EL CABLE DE LA LÁMPARA A LA FUENTE DE ALIMENTACIÓN
- 3 APRIETE EL TORNILLO CON LA LLAVE HEXAGONAL PROPORCIONADA

TIPOS DE ENCHUFE:

- A. NORTEAMERICA
- B. REINO UNIDO
- C. UE
- D. AU

IT: ASSEMBLAGGIO

NOTA: PER RICHIEDERE ALTRI TIPI DI SPINA, CONTATTARE IL PRODUTTORE.

- 1 INFILARE IL BRACCIO SUL SUPPORTO
- 2 TIPI DI SPINE DISPONIBILI
- 3 SERRARE IL VITE CON LA CHIAVE ESAGONALE FORNITA

TIPI DI SPINE:

- A. NORD AMERICA
- B. REGNO UNITO
- C. UE
- D. AUSTRALIA

Pablo®

LIM360

EN: HI-LO SWITCH

- ◆ PRESS AND HOLD SWITCH FOR 2.5 SECONDS TO TURN OFF.
PRESS BRIEFLY TO CYCLE THROUGH THREE STAGES.

DE: SCHALTER STARK - SCHWACH

- ◆ ZUM AUSSCHALTEN DEN SCHALTER 2,5 SEKUNDEN GEDRÜCKT HALTEN.
UMSCHALTEN ZWISCHEN DEN DREI STUFEN DURCH KURZES DRÜCKEN.

FR: INTERRUPTEUR DOUBLE INTENSITÉ

- ◆ APPUYEZ ET MAINTENEZ ENFONCÉ L'INTERRUPTEUR PENDANT 2,5 SECONDES POUR ÉTEINDRE.
APPUYEZ BRIÈVEMENT POUR PASSER PAR TROIS PHASES D'INTENSITÉ LUMINEUSE.

ES: INTERRUPTOR HI-LO

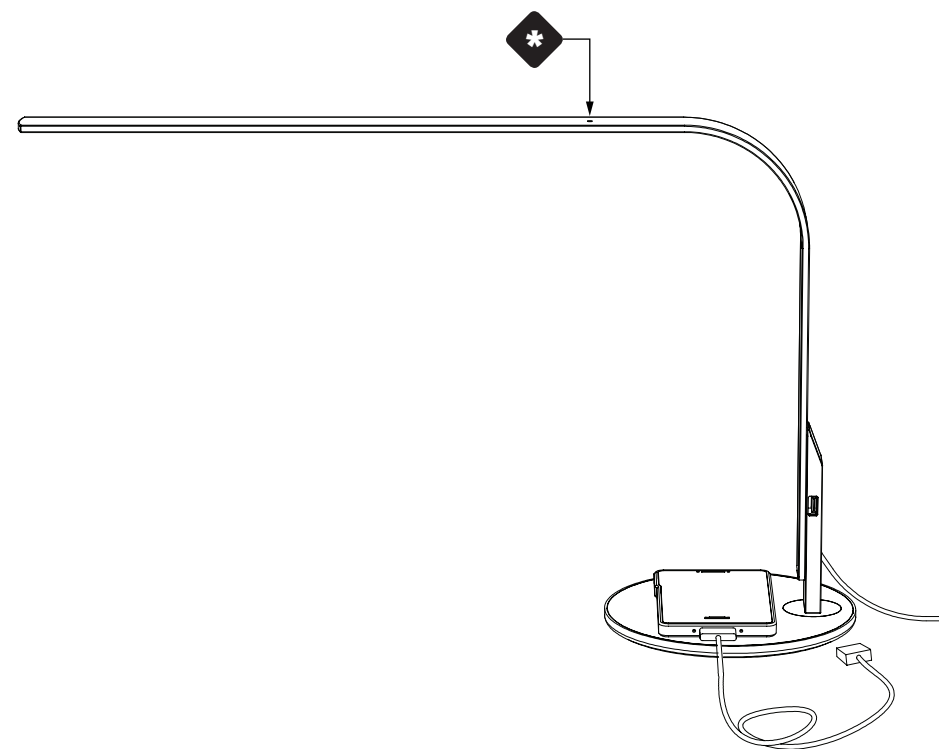
- ◆ MANTENGA EL INTERRUPTOR PULSADO DURANTE 2,5 SEGUNDOS PARA APAGAR.
PULSE BREVEMENTE PARA CAMBIAR ENTRE LAS TRES ETAPAS.

IT: RINTERRUTTORE ALTO-BASSO

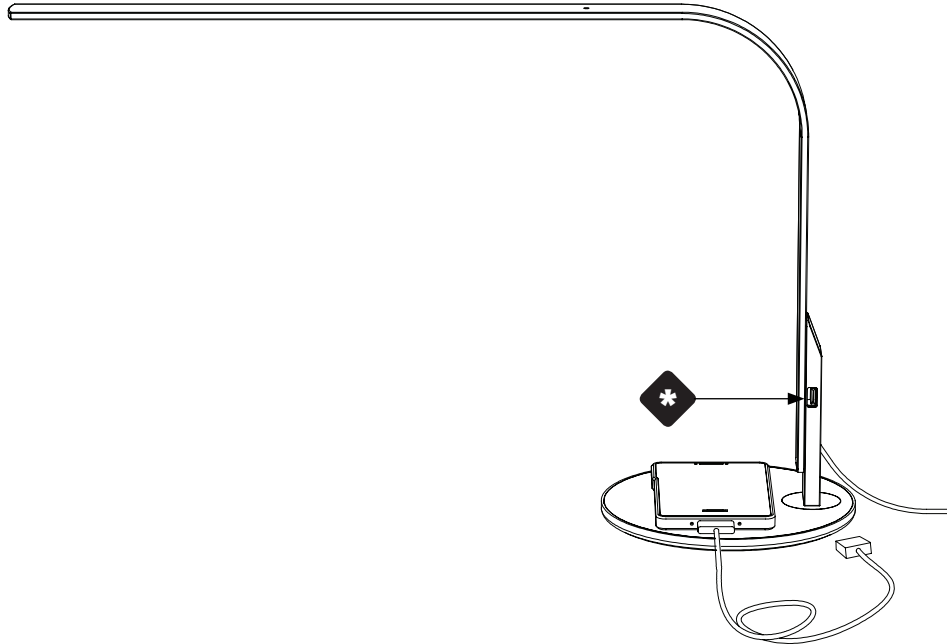
- ◆ PREMERE E TENERE PREMUTO L'INTERRUTTORE PER 2,5 SECONDI PER SPEGNERE.
PREMERE BREVEMENTE PER COMMUTARE FRA I TRE LIVELLI DI INTENSITÀ.

Pablo®

LIM360



Pablo® LIM360



Pablo® LIM360

EN: LIM360 USB CHARGING

- ◆ SINGLE 5.0V USB OUTPUT SUPPORTS CHARGING FOR SMARTPHONES, TABLETS AND OTHER MOBILE DEVICES.
USB 2.0 OR 1.1 STANDARD CORD REQUIRED (CORD NOT INCLUDED)
OUTPUT VOLTAGE: 5VDC + - 5%
OUTPUT CURRENT: 1A MAX

NOTE: LIM360 WILL CONTINUE TO CHARGE YOUR MOBILE DEVICE EVEN WHEN LAMP IS IN THE "OFF" POSITION. PLEASE REFER TO YOUR MOBILE DEVICE'S USER MANUAL FOR COMPATIBILITY AND CHARGING TIME. PLEASE REFRAIN FROM LEAVING YOUR DEVICE PLUGGED IN FOR LONGER THAN THE RECOMMENDED TIME, OTHERWISE IT MAY RESULT IN OVER CHARGING.

DE: LIM360 USB-LADESTATION

- ◆ EINZELNER 5,0-V-USB-AUSGANG ZUM LADEN VON SMARTPHONES, TABLETS UND ANDEREN MOBILGERÄTEN.
USB 2.0 ODER 1.1 STANDARDKABEL ERFORDERLICH (KABEL NICHT IM LIEFERUMFANG ENTHALTEN)
AUSGANGSSPANNUNG: 5 V DC + - 5%
AUSGANGSSTROM: 1A MAX

HINWEIS: LIM360 SETZT DEN LADEVORGANG AUCH NACH DEM AUSSCHALTEN DER LAMPE FORT. ANGABEN ZUR KOMPATIBILITÄT UND LADEZEIT ENTNEHMEN SIE BITTE DEM BENUTZERHANDBUCH IHRES MOBILGERÄTS. BITTE LASSEN SIE IHR GERÄT NICHT LÄNGER ALS DIE EMPFOHLENE ZEIT AN DER LADESTATION, UM ÜBERLADEN ZU VERMEIDEN.

FR: SPÉCIFICATIONS USB

- ◆ UNE PRISE USB DE 5,0 V PERMET DE RECHARGER DES SMARTPHONES, TABLETTES ET AUTRES APPAREILS MOBILES.
CORDON STANDARD USB 2.0 OU 1.1 NÉCESSAIRE (CORDON NON FOURNI)
TENSION DE SORTIE : 5 V C.C. + - 5%
COURANT DE SORTIE : 1 A MAX

REMARQUE: LA LAMPE LIM360 CONTINUERA À RECHARGER VOTRE APPAREIL MOBILE MÊME SI ELLE EST ÉTEINTE. EUILLEZ CONSULTER LE MODE D'EMPLOI DE VOTRE APPAREIL MOBILE POUR LES QUESTIONS DE COMPATIBILITÉ ET DE TEMPS DE RECHARGE. VEUILLEZ ÉVITER DE LAISSER VOTRE APPAREIL EN CHARGE PLUS LONGTEMPS QUE NÉCESSAIRE. DANS LE CAS CONTRAIRE, UNE SURCHARGE POURRAIT SURVENIR.

ES: ESPECIFICACIONES DEL USB

- ◆ SALIDA SIMPLE DE USB 5.0 V COMPATIBLE CON LA CARGA DE SMARTPHONES, TABLETS Y OTROS DISPOSITIVOS MÓVILES.
SE REQUIERE UN CABLE USB 2.0 O 1.1 ESTÁNDAR (NO INCLUIDO EN EL SUMINISTRO)
VOLTAJE DE SALIDA: 5 V CC +/- 5%
CORRIENTE DE SALIDA: 1 A MÁX

NOTA: LIM360 SEGUIRÁ CARGANDO SU DISPOSITIVO MÓVIL INCLUSO SI LA LÁMPARA ESTÁ EN POSICIÓN APAGADA. DIRÍJASE AL MANUAL DE SU DISPOSITIVO MÓVIL PARA CONSULTAR EL TIEMPO DE CARGA Y LA COMPATIBILIDAD. NO DEJE SU DISPOSITIVO CONECTADO DURANTE MÁS TIEMPO DEL RECOMENDADO; DE LO CONTRARIO, PUEDE PRODUCIRSE UNA SOBRECARGA.

IT: RICARICA USB LIM360

- ◆ L'USCITA USB SINGOLA DA 5.0 V SUPPORTA LA RICARICA PER SMARTPHONE, TABLET E ALTRI DISPOSITIVI MOBILI.
È RICHIESTO UN CAVO USB 2.0 O 1.1 STANDARD (CAVO NON INCLUSO)
TENSIONE D'USCITA: 5 VCC + - 5%
CORRENTE D'USCITA: 1 A MAX

NOTA: LIM360 SEGUIRÁ CARGANDO SU DISPOSITIVO MÓVIL INCLUSO SI LA LÁMPARA ESTÁ EN POSICIÓN APAGADA. CONSULTARE IL MANUALE D'USO DEL DISPOSITIVO MOBILE PER VERIFICARE COMPATIBILITÀ E TEMPI DI RICARICA. NON LASCIARE IL DISPOSITIVO INSERITO PIÙ A LUNGO DI QUANTO RACCOMANDATO PER NON SOVRACCARICARLO.

Pablo®

LIM360

EN: BASE INSERT REMOVAL

- 1 LOOSEN SET SCREW WITH PROVIDED HEX KEY
- 2 REMOVE ARM FROM BASE.

NOTE: REMOVAL OF INSERT IS INTENDED FOR CLEANING AND REPLACEMENT PURPOSES. CONTACT MANUFACTURER TO ORDER REPLACEMENT INSERTS.

CARE INSTRUCTIONS: WIPE CLEAN WITH A SOFT DAMP CLOTH. AVOID AMMONIA-BASED CLEANERS.

DE: ENTFERNEN DER FUSSAUFLAGE

- 1 LÖSEN SIE DIE SET-SCHRAUBE MIT DEM MITGELIEFERTEN INBUSSCHLÜSSEL
- 2 ARM VOM FUSS ABNEHMEN

HINWEIS: DIE FUSSAUFLAGE KANN FÜR REINIGUNG UND AUSTAUSCH ENTFERNT WERDEN. ERSATZAUFLAGEN KÖNNEN BEIM HERSTELLER BESTELLT WERDEN.

PFLEGE: MIT EINEM WEICHEN FEUCHTEN TUCH ABWISCHEN. KEINE AMMONIAKHALTIGEN REINIGER VERWENDEN.

FR: DÉMONTAGE DE L'INSERT DU SOCLE

- 1 VIS DE JEU DÉGAGÉE AVEC CLÉ HEXAGONALE FOURNIE
- 2 RETIREZ LE BRAS DU SOCLE.

REMARQUE: L'INSERT DOIT ÊTRE DÉMONTÉ POUR DES RAISONS DE NETTOYAGE ET DE REMPLACEMENT. CONTACTEZ LE FABRICANT POUR COMMANDER DES INSERTS DE RECHANGE.

INSTRUCTIONS D'ENTRETIEN: NETTOYEZ AVEC UN CHIFFON DOUX ET HUMIDE. ÉVITEZ LES PRODUITS DE NETTOYAGE À BASE D'AMMONIAQUE.

ES: RETIRADA DEL INSERTO DE BASE

- 1 TORNILLO SUJETADO CON LLAVE HEXAGONAL PROPORCIONADA
- 2 RETIRE EL BRAZO DE LA BASE

NOTA: LA RETIRADA DEL INSERTO SE REALIZA CON FINES DE LIMPIEZA Y DE SUSTITUCIÓN, CONTACTE CON EL FABRICANTE PARA SOLICITAR INSERTOS DE REPUESTO.

INSTRUCCIONES DE CONSERVACIÓN: LIMPIE PASANDO UN PAÑO SUAVE HÚMEDO. EVITE LOS LIMPIADORES CON BASE DE AMONIACO.

IT: RIMOZIONE DELL'INSERTO DALLA BASE

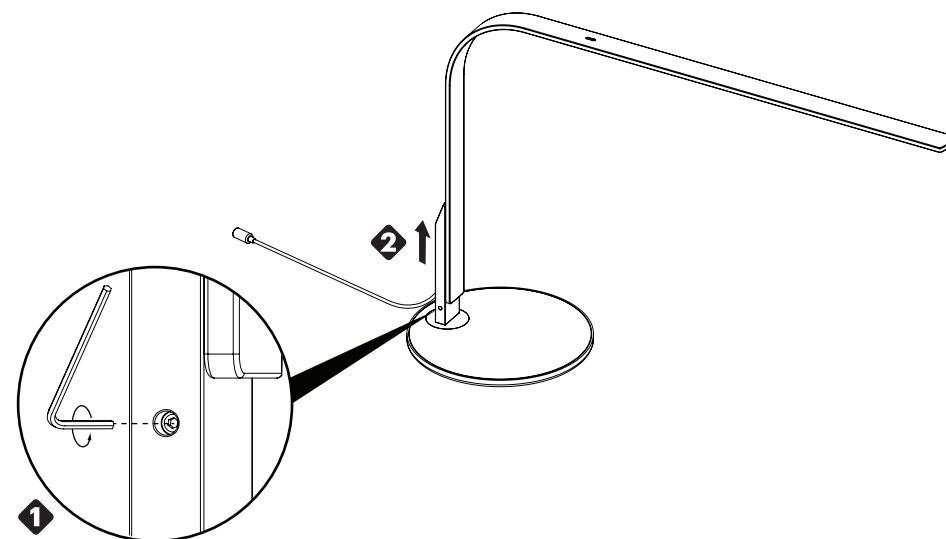
- 1 ALLENTARE SET VITE CON CHIAVE ESAGONALE FORNITA
- 2 RIMUOVERE IL BRACCIO DALLA BASE

NOTA: LA RIMOZIONE DELL'INSERTO È PREVISTA PER LA PULIZIA E LA SOSTITUZIONE DEI PEZZI. CONTATTARE IL PRODUTTORE PER ORDINARE INSERTI DI RICAMBIO.

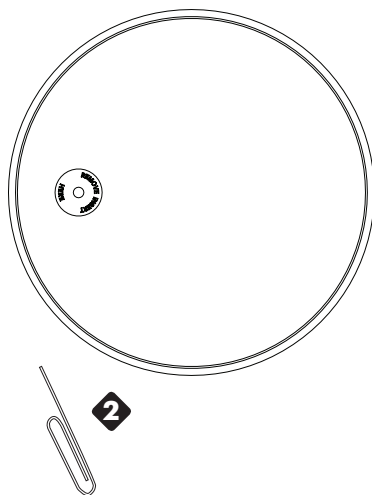
ISTRUZIONI DI MANUTENZIONE: PULIRE CON UN PANNINO MORBIDO INUMIDITO. EVITARE DETERGENTI A BASE DI AMMONIACA.

Pablo®

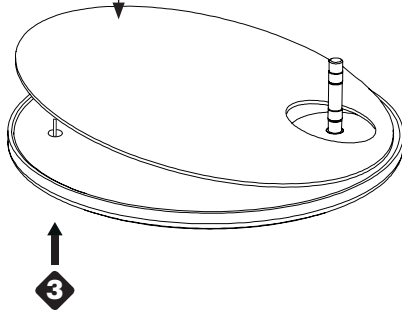
LIM360



Pablo® LIM360



EN: BASE INSERT
DE: FUSSAUFLAGE HOCHDRÜCKEN
FR: INSERT DU SOCLE
ES: INSERTO DE BASE
IT: INSERTO DELLA BASE



EN: BASE INSERT REMOVAL

- 2 INSERT PAPERCLIP INTO HOLE ON BOTTOM OF BASE.
- 3 PUSH UP ON BASE INSERT WITH PAPERCLIP. GRAB EDGE OF INSERT AND LIFT.

NOTE: BASE INSERT IS MAGNETICALLY ATTACHED FOR EASY REPLACEMENT.

DE: ENTFERNEN DER FUSSAUFLAGE

- 2 BÜROKLAMMER IN DAS LOCH UNTEN AM FUSS EINFÜHREN.
- 3 DIE FUSSAUFLAGE MIT DER BÜROKLAMMER HOCHDRÜCKEN. AUFLAGE AM RAND FASSEN UND ABHEBEN.

HINWEIS: DIE MAGNETISCHE BEFESTIGUNG DER FUSSAUFLAGE ERLEICHTERT DAS AUSTAUSCHEN.

FR: DÉMONTAGE DE L'INSERT DU SOCLE

- 2 INSÉREZ UN TROMBONE DANS LE TROU SITUÉ SOUS LE SOCLE.
- 3 PUSSEZ SUR L'INSERT DU SOCLE AVEC LE TROMBONE. ATTRAPEZ LE BORD DE L'INSERT POUR SOULEVER.

REMARQUE: L'INSERT DU SOCLE EST FIXÉ PAR UN AIMANT POUR FACILITER LE REMPLACEMENT.

ES: RETIRADA DEL INSERTO DE BASE

- 2 INSERTE EL CLIP EN EL ORIFICIO DE LA PARTE INFERIOR DE LA BASE.
- 3 PRESIONE EL INSERTO DE BASE HACIA ARRIBA CON EL CLIP, AGARRE EL BORDE Y LEVÁNTELO.

NOTA: EL INSERTO DE BASE ESTÁ SUJETO MAGNÉTICAMENTE PARA UN CAMBIO SENCILLO.

IT: RIMOZIONE DELL'INSERTO DALLA BASE

- 2 INSERIRE UNA GRAFFETTA NEL FORO SUL FONDO DELLA BASE.
- 3 SPINGERE VERSO L'ALTO L'INSERTO DELLA BASE CON LA GRAFFETTA. AFFERRARE IL BORDO DELL'INSERTO E SOLLEVARLO.

NOTA: L'INSERTO DELLA BASE È FISSATO CON DEI MAGNETI PER SEMPLIFICARE LA SOSTITUZIONE.

Pablo®

INFO@PABLODESIGNS.COM
INFO@PABLODESIGNS.EU

888 MARIN STREET
SAN FRANCISCO, CA
94124

PABLODESIGNS.COM
PABLODESIGNS.EU